

## Mobiler Transport Trolley „MTS“



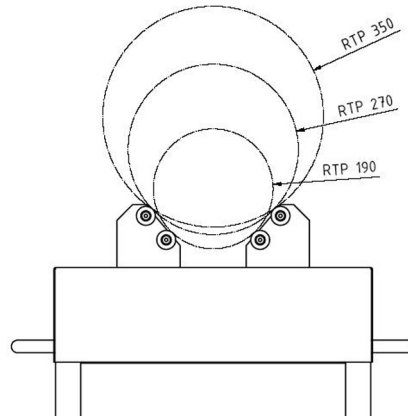
für RTP Schleusen

## Mobiler Transport Trolley „MTS“ für RTP Schleusen

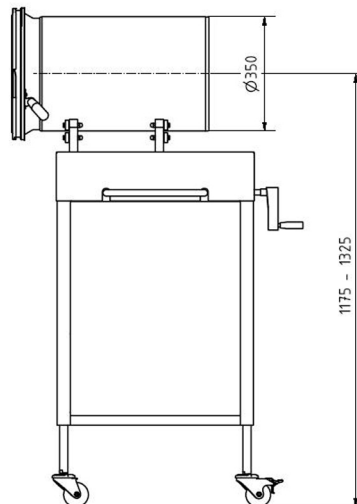
Das MTS unterstützt das höhenverstellbare An-, Abdocken von Behältern an Isolatoren / Containments.

Es besteht aus einem Edelstahlgestell mit hydraulischer Hubverstellung (150mm). Der Tisch hat eine Aufnahme für RTP-Ports von 190, 270, 350 mm Durchmesser. Die Aufnahme erfolgt mit Lagerrollen für ein leichtes Drehen beim Andocken der Ports.

Es erleichtert und sichert den Transport von RTP Schleusen.



Technische Daten Mobiler Transport Trolley „MTS“	
Breite [mm]	505
Tiefe [mm]	605
Höhe [mm]	936 - 1.086
Höhe Mitte RTP 350 [mm]	1.175 - 1.325
Höhe Mitte RTP 270 [mm]	1.123 - 1.273
Höhe Mitte RTP 190 [mm]	1.063 - 1.211
Gewicht [kg]	ca. 30 kg



### Einsatzgebiete

in Reinräumen der:

- Pharmazeutische Industrie
- Chemische Industrie
- Medizintechnik
- Biotechnologie
- Mikroelektronik
- optische Industrie
- u. v. m.

### Besondere Merkmale

- Mit Handkurbel und Hydraulikpumpe
- GMP konforme Ausführung
- Einfaches Handling durch Höhenverstellbarkeit
- Ergonomisches Arbeiten gewährleistet
- Transportsicherung der Behältnisse

### Wünschen Sie mehr Informationen?

Rufen Sie uns an, wir beraten Sie gerne. Sicher haben wir die für sie optimale Lösung, die wir in kürzester Zeit realisieren können.

### ART - GmbH

Anlagenbau Reinraum Technik  
Siessweg 19  
D-72531 Hohenstein  
Tel. +49 - 7383 - 9490-0  
Fax +49 - 7383 - 9490-29  
info@art-reinraumtechnik.de  
www.art-reinraumtechnik.de



Technische Änderungen vorbehalten!